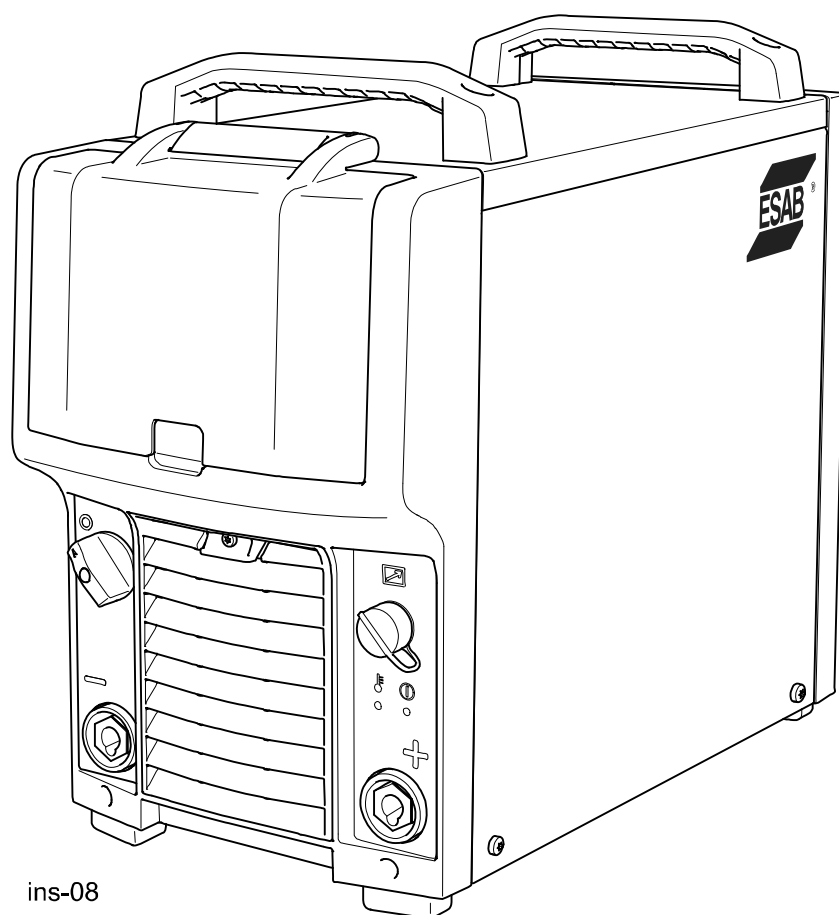


RU



# *Mig 4004i*

# *Mig 5004i*



ins-08

**Инструкция по эксплуатации**



## DECLARATION OF CONFORMITY

According to

The Low Voltage Directive 2006/95/EC, entering into force 16 January 2007

The EMC Directive 2004/108/EC, entering into force 20 July 2007

### Type of equipment

Welding power source

### Type designation etc.

Mig 4004i, from serial number 145 xxx xxxx (2011 w.45)

Mig 5004i, from serial number 145 xxx xxxx (2011 w.45)

### Brand name or trade mark

ESAB

### Manufacturer or his authorised representative established within the EEA

#### Name, address, telephone No:

ESAB AB

Lindholmsallén 9, Box 8004, SE-402 77 Göteborg, Sweden

Phone: +46 31 50 90 00, Fax: +46 584 411 924

### Factory operating on behalf of the Manufacturer

#### Name, address:

ESAB AB

Esabvägen 1, SE 695 81 Laxå, Sweden

### The following harmonised standard in force within the EEA has been used in the design:

EN 60974-1, Arc welding equipment – Part 1: Welding power sources

EN 60974-10, Arc welding equipment – Part 10: Electromagnetic compatibility (EMC) requirements

Additional information: Restrictive use, Class A equipment, intended for use in locations other than residential

**By signing this document, the undersigned declares as manufacturer, or the manufacturer's authorised representative established within the EEA, that the equipment in question complies with the safety requirements stated above.**

Date

Gothenburg 2011-11-10

Signature

A handwritten signature in blue ink, appearing to read "J. Funnemark".

Jerker Funnemark

Clarification

Position

Global Managing Director

Equipment

<b>1 МЕРЫ БЕЗОПАСНОСТИ</b> .....	<b>4</b>
<b>2 ВВЕДЕНИЕ</b> .....	<b>6</b>
2.1 Оборудование .....	6
<b>3 ТЕХНИЧЕСКИЕ ХАРАКТЕРИСТИКИ</b> .....	<b>7</b>
<b>4 УСТАНОВКА</b> .....	<b>8</b>
4.1 Расположение .....	8
4.2 Инструкции по подъему .....	8
4.3 Питание от сети .....	9
<b>5 ПОРЯДОК РАБОТЫ</b> .....	<b>12</b>
5.1 Соединения и устройства управления .....	13
5.2 Обозначения .....	13
5.3 Подключение сварочного и обратного кабелей .....	13
5.4 Включение и отключение источника питания .....	14
5.5 Управление вентиляторами .....	14
5.6 Защита от перегрева .....	14
5.7 Дистанционное управление .....	14
5.8 VRD (Устройство Понижения Напряжения) .....	14
5.9 Сварка методом MIG/MAG и FCAW-S .....	15
5.10 Сварка покрытым электродом (ММА) .....	15
<b>6 ТЕХНИЧЕСКОЕ ОБСЛУЖИВАНИЕ</b> .....	<b>15</b>
6.1 Проверка и чистка .....	15
6.2 Сварочный пистолет .....	16
<b>7 ВЫЯВЛЕНИЕ НЕИСПРАВНОСТЕЙ</b> .....	<b>17</b>
<b>8 ИНФОРМАЦИЯ ДЛЯ ЗАКАЗА ЗАПАСНЫХ ЧАСТЕЙ</b> .....	<b>17</b>
<b>СХЕМА</b> .....	<b>18</b>
<b>НОМЕР ЗАКАЗА</b> .....	<b>19</b>
<b>СПИСОК ЗАПАСНЫХ ЧАСТЕЙ</b> .....	<b>20</b>
<b>ДОПОЛНИТЕЛЬНЫЕ ПРИНАДЛЕЖНОСТИ</b> .....	<b>21</b>

# 1 МЕРЫ БЕЗОПАСНОСТИ

Пользователи оборудования ESAB отвечают за выполнение правил техники безопасности лицами, работающими на оборудовании и рядом с ним. Правила техники безопасности должны отвечать требованиям к безопасной эксплуатации оборудования этого типа. Помимо стандартных правил техники безопасности и охраны труда на рабочем месте рекомендуется следующее.

Все работы должны выполняться подготовленными лицами, знакомыми с эксплуатацией оборудования. Неправильная эксплуатация оборудования может вызвать опасные ситуации, приводящие к травмированию персонала и повреждению оборудования.

1. Все лица, использующие сварочное оборудование, должны знать:
  - инструкции по эксплуатации
  - расположение органов аварийного останова
  - назначение оборудования
  - правила техники безопасности
  - технологию сварки и резки
2. Оператор обеспечивает:
  - удаление посторонних лиц из рабочей зоны оборудования при его запуске
  - защиту всех лиц от воздействия сварочной дуги
3. Рабочее место должно:
  - отвечать условиям эксплуатации
  - не иметь сквозняков
4. Средства защиты персонала:
  - Во всех случаях используйте рекомендованные средства индивидуальной защиты, такие как защитные очки, огнестойкую одежду, защитные перчатки.
  - При сварке запрещается носить свободную одежду, украшения и т.д., например шарфы, браслеты, кольца, которые могут попасть в сварочное оборудование или вызвать ожоги.
5. Общие меры предосторожности:
  - Проверьте надежность подключения обратного кабеля.
  - Работы на оборудовании с высоким напряжением **должны производиться только квалифицированным электриком.**
  - В пределах доступа должны находиться соответствующие средства пожаротушения, имеющие ясную маркировку.
  - **Запрещается** проводить смазку и техническое обслуживание оборудования во время эксплуатации.



## ВНИМАНИЕ!

*Запрещается использовать источник питания для оттаивания труб.*



## ВНИМАНИЕ!



*Дуговая сварка и резка опасны как для исполнителя работ, так и для посторонних лиц. Требуется соблюдение всех правил безопасности, действующих на объекте, которые должны учитывать сведения об опасностях, представленные изготвителем.*

### **ОПАСНОСТЬ СМЕРТЕЛЬНОГО ПОРАЖЕНИЯ ЭЛЕКТРИЧЕСКИМ ТОКОМ**

- Агрегат устанавливается и заземляется в соответствии с действующими нормами и правилами.
- Не допускайте контакта находящихся под напряжением деталей и электродов с незащищенными частями тела, мокрыми рукавицами и мокрой одеждой.
- Обеспечьте электрическую изоляцию от земли и свариваемых деталей.
- Обеспечьте соблюдение безопасных рабочих расстояний.

### **ДЫМЫ И ГАЗЫ могут быть опасны для человека**

- Исключите возможность воздействия дымов.
- Для исключения вдыхания дымов во время сварки организуется общая вентиляция помещения, а также вытяжная вентиляция из зоны сварки.

### **ИЗЛУЧЕНИЕ ДУГИ вызывает поражение глаз и ожоги кожи**

- Защитите глаза и кожу. Для этого используйте защитные щитки, цветные линзы и защитную спецодежду.
- Для защиты посторонних лиц применяются защитные экраны или занавеси.

### **ПОЖАРООПАСНОСТЬ**

- Искры (брызги металла) могут вызвать пожар. Убедитесь в отсутствии горючих материалов поблизости от места сварки.

### **ШУМ - чрезмерный шум может привести к повреждению органов слуха**

- Примите меры для защиты слуха. Используйте беруши для ушей или другие средства защиты слуха.
- Предупредите посторонних лиц об опасности.

### **НЕИСПРАВНОСТИ - при неисправности обратитесь к специалистам по сварочному оборудованию**

*Перед началом монтажа и эксплуатации внимательно изучите соответствующие инструкции.*

**ЗАЩИТИТЕ СЕБЯ И ДРУГИХ!**



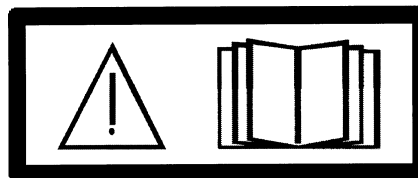
## ОСТОРОЖНО!

*Данное изделие предназначено только для дуговой*



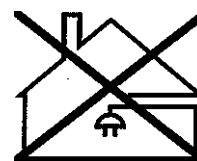
## ОСТОРОЖНО!

*Перед началом монтажа и эксплуатации внимательно изучите соответствующие инструкции.*



## ОСТОРОЖНО!

*Оборудование Class A не предназначено для использования в жилых помещениях, где электроснабжение осуществляется из бытовых сетей низкого напряжения. В таких местах могут появиться потенциальные трудности обеспечение электромагнитной совместимости оборудования Class A вследствие кондуктивных и радиационных помех.*





Компания ESAB готова предоставить вам все защитное снаряжение и принадлежности, необходимые для выполнения сварочных работ.

---

## 2 ВВЕДЕНИЕ

---

Mig 4004i и Mig 5004i представляют собой источник сварочного тока для сварки в среде инертного или активного газа (MIG/MAG), для дуговой сварки порошковой проволокой (FCAW-S), вольфрамовым электродом в среде инертного газа (TIG) и сварки электродом с покрытием (MMA).

Блок питания предназначен для использования с блоком подачи проволоки Feed 3004/4804.

Аксессуары от для изделия можно найти на странице [21](#).

### 2.1 Оборудование

Источник питания поставляется в комплекте с:

- обратным кабелем длиной 5 м с зажимом заземления;
- сетевым кабелем длиной 5 м с разъемом на 32 А;
- руководством на источник сварочного тока.

### 3 ТЕХНИЧЕСКИЕ ХАРАКТЕРИСТИКИ

	Mig 4004i	Mig 5004i
Напряжение питания	380—440 В, ±10 %, 3~ 50/60 Гц	
Питание от сети, $S_{\text{смин}}$	1,8 МВА	2,2 МВА
Сетевое питание $Z_{\text{макс}}$	-	0,22 Ом
Первичный ток $I_{\text{max}}$	26 А	36 А
Потребляемая мощность холостого хода	100 Вт	
Выбор диапазона параметров постоянного тока		
Сварка MIG/MAG	16 А/15 В - 400 А/34 В	16 А/15 В - 500 А/39 В
ММА	16 А/21 В - 400 А/36 В	16 А/21 В - 500 А/40 В
Допустимая нагрузка при MIG/MAG		
рабочий цикл 60 %	400 А/34 В	500 А/40 В
рабочий цикл 80 %	-	400 А/34 В
рабочий цикл 100%	300 А/31,5 В	300 А/31,5 В
Допустимая нагрузка при сварке ММА		
рабочий цикл 60 %	400 А/36 В	500 А/40 В
рабочий цикл 80 %	-	400 А/36 В
рабочий цикл 100%	350 А/32 В	300 А/34 В
Коэффициент мощности при максимальном токе	0,93	0,95
КПД при максимальном токе	89 %	89 %
Напряжение холостого хода	55 В	
Функция VRD выключена <sup>1)</sup>	<35 В	
Функция VRD включена <sup>1)</sup>		
Рабочая температура	от -10 до +40° С	
Температура для транспортировки	от -20 до +55° С	
Постоянный уровень звукового давления в режиме ожидания	<70 дБ (А)	
Размеры, д х ш х в	610 x 250x 445 мм	
Масса	46 кг	
Класс изоляции	H	
Класс защиты корпуса	IP 23	
Класс зоны установки	S	

<sup>1)</sup> Пояснения по функции VRD приведены в главе 5.8.

Питание от сети,  $S_{\text{с мин}}$ .

Минимальная мощность при коротком замыкании сети в соответствии со стандартом IEC 61000-3-12

Питание от сети,  $Z_{\text{макс}}$ .

Максимально допустимое сопротивление сети в соответствии со стандартом IEC 61000-3-11.

**Рабочий цикл**

Рабочий цикл представляет собой долю (в %) десятиминутного интервала, в течение которой можно производить сварку или резку при определенной нагрузке без перегрузки. Рабочий цикл указан для температуры 40° С.

**Класс кожуха**

Нормы IP указывают класс кожуха, т.е., степень защиты от проникновения твердых объектов и воды. Оборудование с маркировкой IP 23 предназначено для наружной и внутренней установки.

**Класс зоны установки**

Этот символ означает, **S** что источник питания предназначен для использования в зонах с повышенной опасностью поражения электротоком.

## 4 УСТАНОВКА

*Ввод в эксплуатацию должен производиться квалифицированным специалистом.*



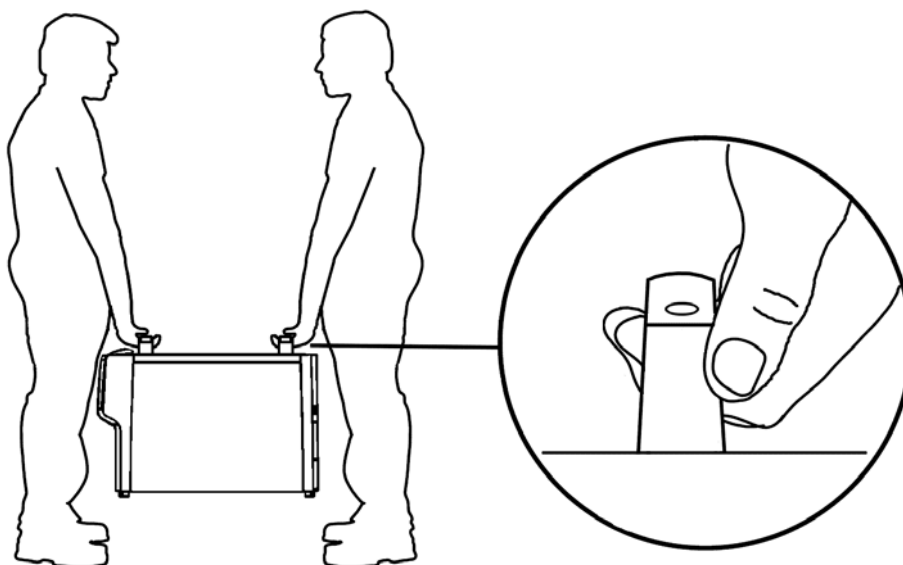
**ОСТОРОЖНО!**

*Настоящее изделие предназначено для промышленного использования. При использовании в бытовых условиях оно может создавать радиочастотные помехи. Пользователь отвечает за принятие соответствующих мер предосторожности.*

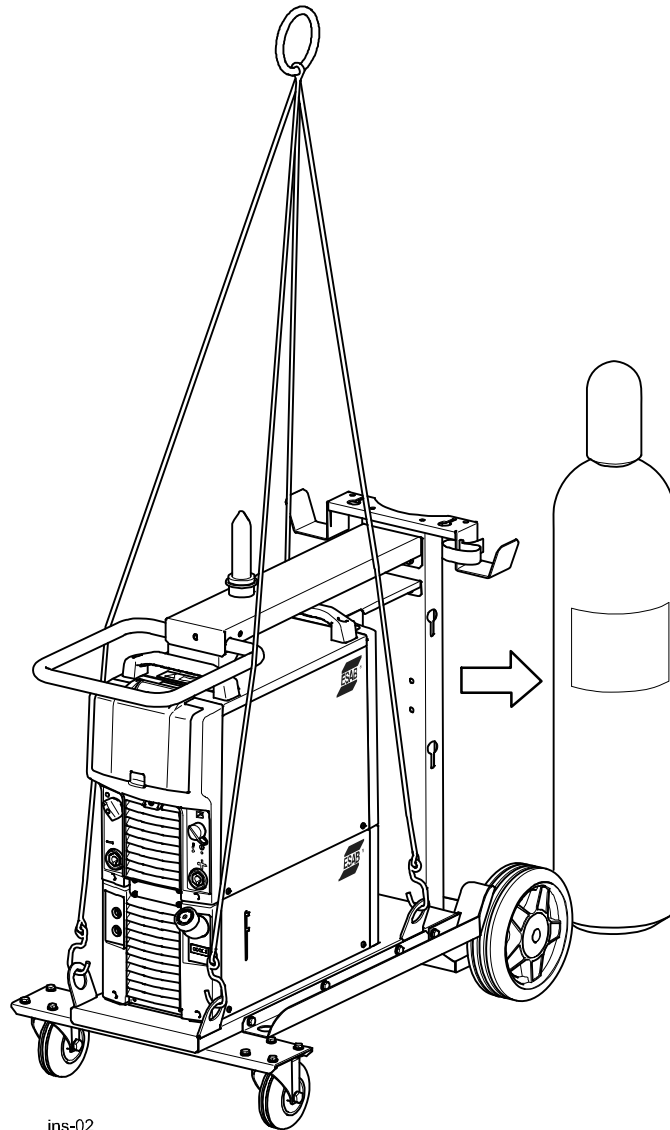
### 4.1 Расположение

Разместите источник сварочного тока таким образом, чтобы имеющиеся в нем отверстия для подвода и отвода охлаждающего воздуха не были заграждены.

### 4.2 Инструкции по подъему







ins-02

### 4.3 Питание от сети

**Примечание!**

**Требования к сетям электроснабжения**

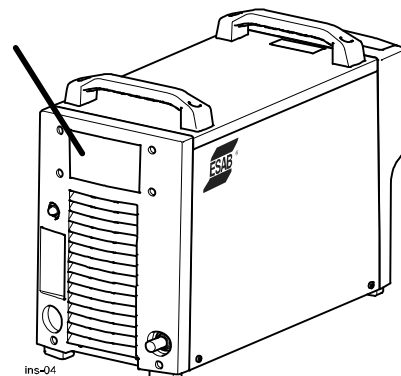
Из-за больших величин тока в первичной обмотке оборудование высокой мощности может существенно повлиять на мощностные характеристики сети. Поэтому в отношении некоторого оборудования применяются ограничения или дополнительные требования, касающиеся максимально допустимого сопротивления оборудования или минимальной способности обеспечить стабильное энергоснабжение в точках взаимодействия общественных сетей. В таком случае пользователь оборудования или тот, кто его устанавливает, должен проконсультироваться с оператором энергосети по поводу возможности подключения такого рода оборудования.

**Примечание!**

Данный источник питания может подключаться в качестве питающего генератора. Для получения более подробной информации обратитесь к уполномоченным специалистам компании ESAB по обслуживанию.

Убедитесь в том, что блок подключен к сети электропитания с требуемым напряжением и защищен предохранителями требуемого номинала. Необходимо обеспечить защитное заземление в соответствии с действующими нормами.

Паспортная табличка с параметрами сети электропитания

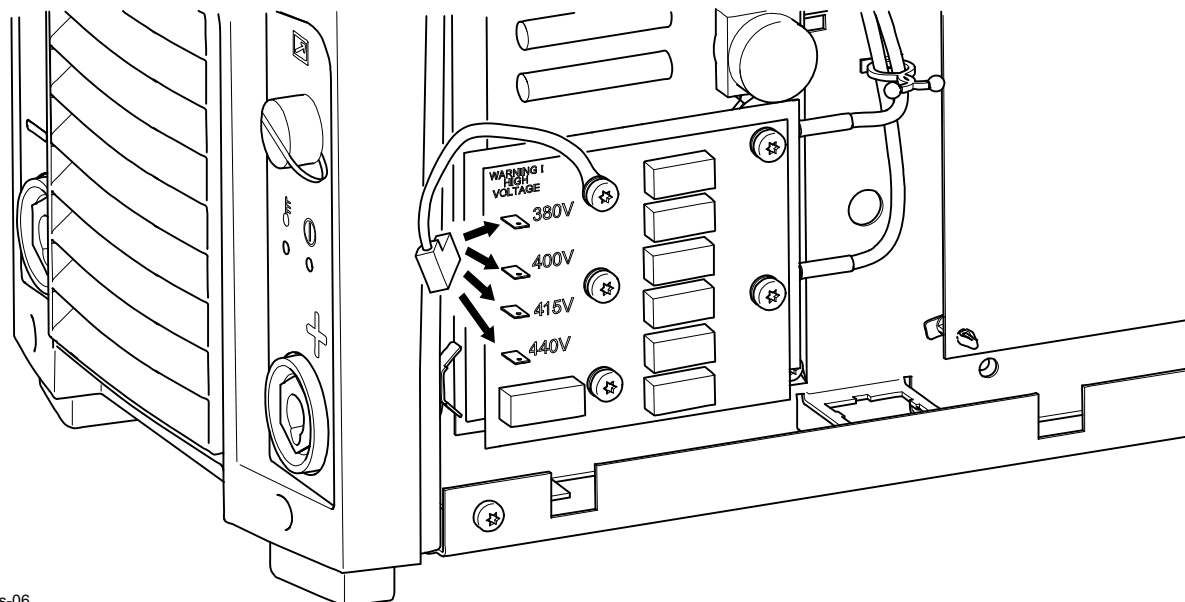


**Рекомендуемые номиналы предохранителей и минимальная площадь поперечного сечения кабелей**

	Mig 4004i	Mig 5004i
Напряжение питания	380-440 В, +/- 10%, 3~ 50/60 Гц	
Площадь поперечного сечения силового кабеля	4G4 мм <sup>2</sup>	4G6 мм <sup>2</sup>
Фазный ток, I <sub>эфф.</sub> U <sub>in</sub> 380 В	21 А	27 А
Предохранитель, устойчивый к пульсациям тока	25 А	35 А
Предохранитель, прерывающий цепь при пульсациях тока	32 А	32 А
Фазный ток, I <sub>эфф.</sub> U <sub>in</sub> 400 В	19 А	26 А
Предохранитель, устойчивый к пульсациям тока	20 А	35 А
Предохранитель, прерывающий цепь при пульсациях тока	32 А	32 А
Фазный ток, I <sub>эфф.</sub> U <sub>in</sub> 440 В	18,5 А	24 А
Предохранитель, устойчивый к пульсациям тока	20 А	25 А
Предохранитель, прерывающий цепь при пульсациях тока	32 А	32 А

*Примечание. Приведенные выше значения площади поперечного сечения силовых кабелей и номиналы предохранителей соответствуют шведским нормам. Они могут оказаться неприменимыми в других странах. Убедитесь в том, что площадь поперечного сечения кабелей и номиналы предохранителей соответствуют соответствующим национальным нормам.*

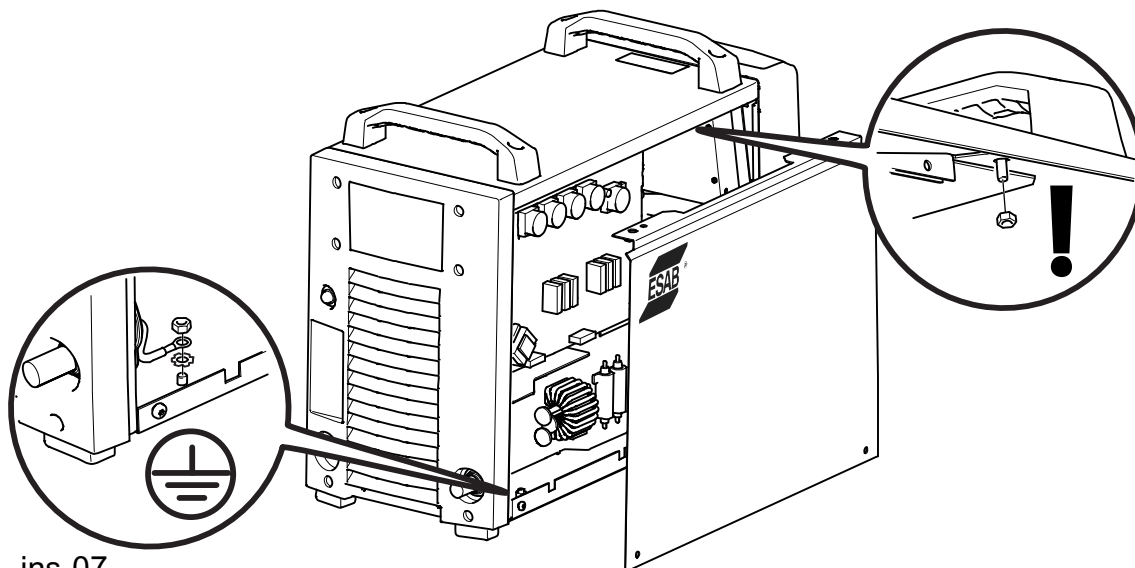
## Инструкция по подключению



ins-06

Источник питания с завода подключается к напряжению 400 В. Если требуется другое напряжение, кабель на печатной плате необходимо подключить к другим контактам. См. рисунок выше. Эту операцию должен выполнить специалист-электрик.

## Замена сетевых кабелей



ins-07

Если необходимо заменить сетевые кабели, необходимо правильно выполнить подключение заземления снизу платы. На рисунке выше показана правильная последовательность установки шайб, гаек и винтов.

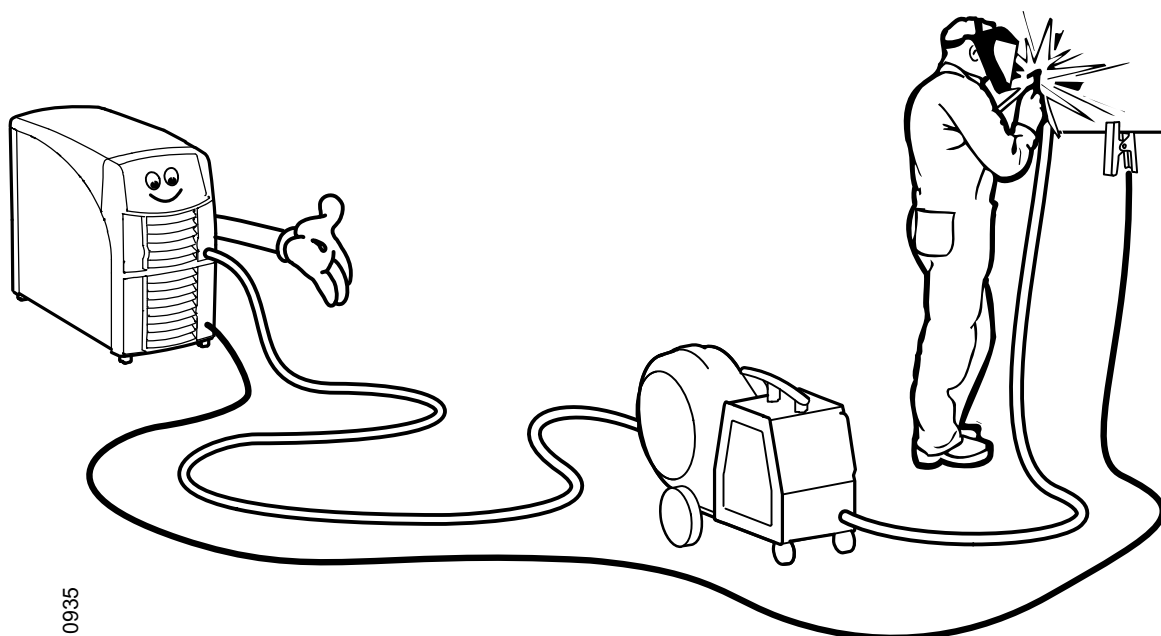
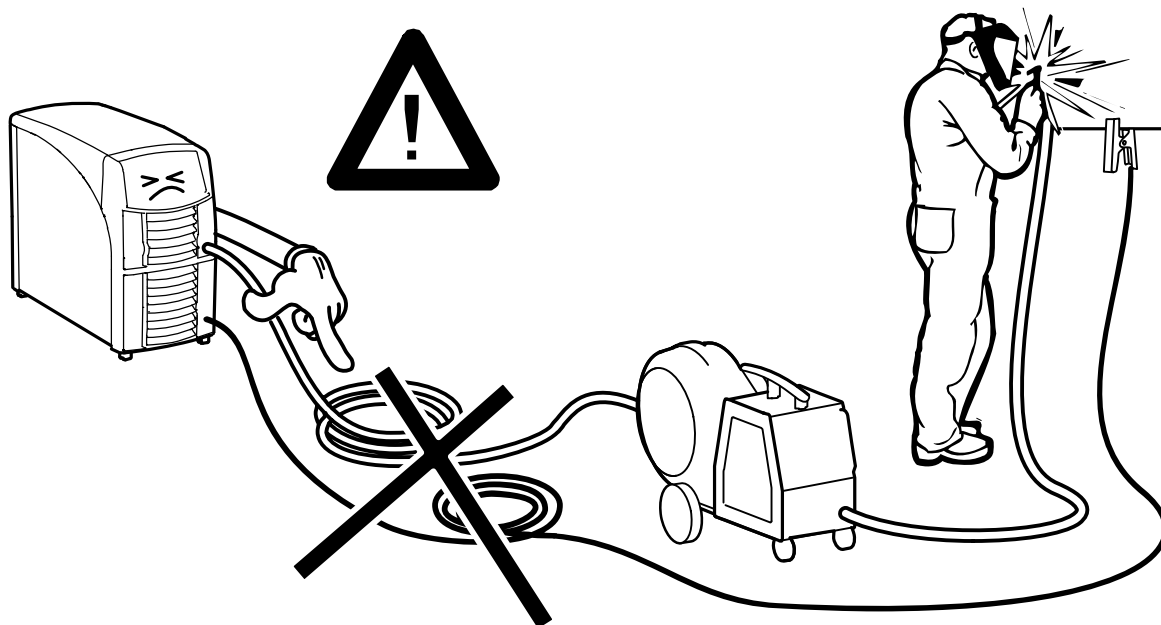
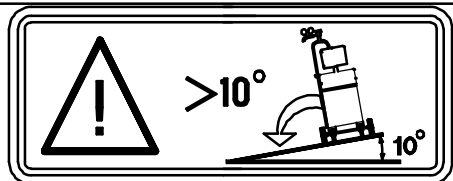
## 5 ПОРЯДОК РАБОТЫ

Общие правила техники безопасности при работе с оборудованием приводятся на стр. 4. Прочтите их до использования оборудования!



### ВНИМАНИЕ!

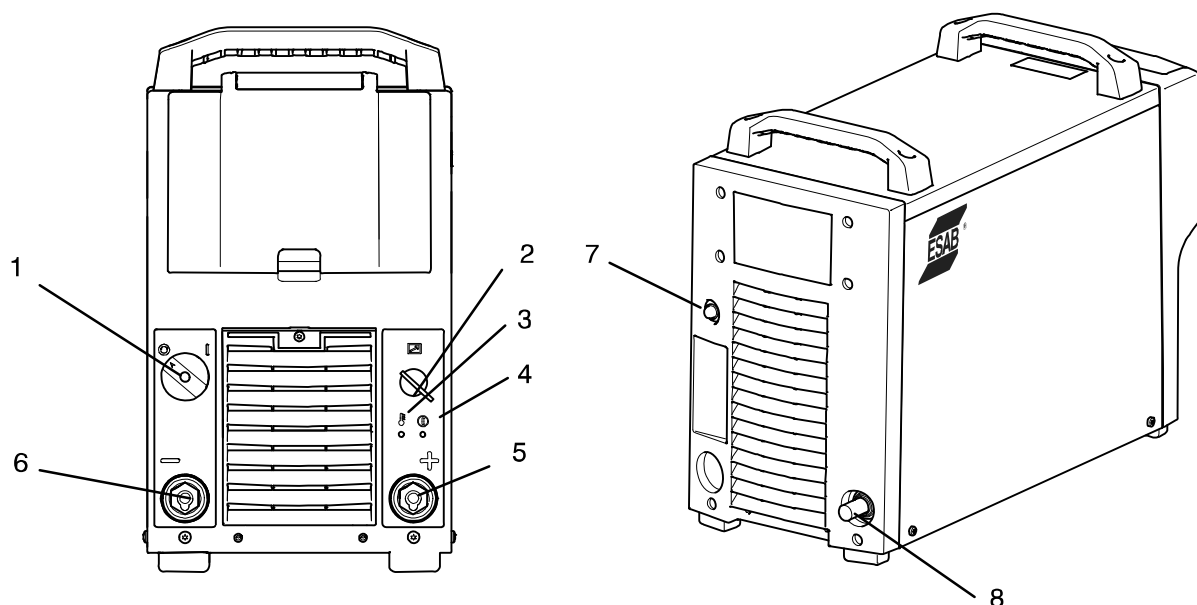
Закрепите оборудование - особенно если оно установлено на неровной или наклонной поверхности.



АН 0935

## 5.1 Соединения и устройства управления

- |   |  |
|---|--|
| <p>1 Сетевой выключатель питания, 0 / 1</p> <p>2 Подсоединение для блока подачи проволоки или блока дистанционного управления</p> <p>3 Лампа индикации, перегрев</p> <p>4 Индикаторная лампа — источник питания ВКЛ. (ON)</p> | <p>5 Соединение (+)<br/>Сварка MIG/MAG: Сварочный кабель<br/>MMA: Сварочный или обратный кабель</p> <p>6 Соединение (-)<br/>Сварка MIG/MAG: Обратный кабель<br/>MMA: Обратный или сварочный кабель</p> <p>7 Предохранитель на входе блока подачи проволоки</p> <p>8 Сетевой кабель</p> |
|---|--|



## 5.2 Обозначения

	Дистанционное управление (2)		Перегрев (3)
	Питание ВКЛ (ON) (4)		

## 5.3 Подключение сварочного и обратного кабелей

Источник питания снабжен двумя выходами, положительной клеммой (+) и отрицательной клеммой (-), служащими для подключения сварочного и обратного кабелей. Выбор выхода, к которому подключается сварочный кабель, зависит от типа используемого электрода и способа сварки.

Подключите обратный кабель ко второму выходу на источнике питания. Закрепите контактный зажим обратного кабеля на детали и убедитесь в наличии достаточного контакта между деталью и выходом для подключения возвратного кабеля на источнике питания.



При сварке ММА сварочный кабель можно подключить как к положительной (+), так и к отрицательной (-) клемме в зависимости от типа используемого электрода. Полярность подключения указывается на упаковке электродов.

#### 5.4 Включение и отключение источника питания

Для включения устройства поверните переключатель (1) в положение «1». Для выключения устройства поверните переключатель (1) в положение «0». После нештатного или штатного отключения сетевого питания устройства параметры сварки сохраняются и восстанавливаются при последующем включении.

#### 5.5 Управление вентиляторами

Блок питания снабжен таймером, который выключает вентиляторы через 6,5 минут после прекращения сварки и переводит устройство в режим энергосбережения. При возобновлении сварки вентиляторы запускаются вновь. Вентиляторы работают на пониженных оборотах при сварочных токах до 200 А и на полных оборотах при больших токах.

#### 5.6 Защита от перегрева

Источник сварочного тока имеет цепь защиты от перегрева, срабатывающую, когда температура становится слишком высокой. При этом подача сварочного тока прекращается и на панель управления выводится код неисправности. После снижения температуры реле защиты от перегрева автоматически возвращается в исходное положение.

#### 5.7 Дистанционное управление

До включения машины блок дистанционного управления должен быть подключен к разъему дистанционного управления до включения источника питания. При включении блока дистанционного управления панель на блоке подачи проволоки становится неактивной.

#### 5.8 VRD (Устройство Понижения Напряжения)

Когда сварка не выполняется, функция VRD обеспечивает удержание значения напряжения разомкнутой цепи на уровне, не превышающем 35 В. На включение этой функции указывает светодиод VRD.

Когда система обнаруживает начало процесса сварки, функция VRD блокируется.

Если при включенной функции VRD напряжение разомкнутой цепи превышает 35 В, на дисплее отображается сообщение об ошибке (16). Сварка не может быть начата, пока не исчезнет данное сообщение.

## 5.9 Сварка методом MIG/MAG и FCAW-S

Дуга расплавляет постоянно подающуюся проволоку. Зона сварки защищается атмосферой из защитного газа. При сварке методом MIG/MAG и FCAW-S источник питания дополняется:

- блоком подачи проволоки;
- сварочной горелкой;
- соединительным кабелем между источником питания и блоком подачи проволоки;
- баллоном защитного газа.

## 5.10 Сварка покрытым электродом (ММА)

Способ ММА называется также сваркой покрытыми электродами. Возбуждение дуги расплавляет электрод, а его покрытие образует защитный шлак.

При сварке покрытыми электродами источник питания дополняется:

- сварочным кабелем с зажимом.

---

# 6 ТЕХНИЧЕСКОЕ ОБСЛУЖИВАНИЕ

---

*Регулярное техническое обслуживание имеет важное значение для обеспечения безопасности и надежности.*

*Только лица, имеющие квалификацию электрика (аттестованный персонал), имеют право снимать панели, обеспечивающие безопасность работы.*



### **ОСТОРОЖНО!**

*Все гарантийные обязательства поставщика теряют свою силу в том случае, если заказчик предпринимает самостоятельные попытки устранить неисправность в период действия гарантийных обязательств.*

## 6.1 Проверка и чистка

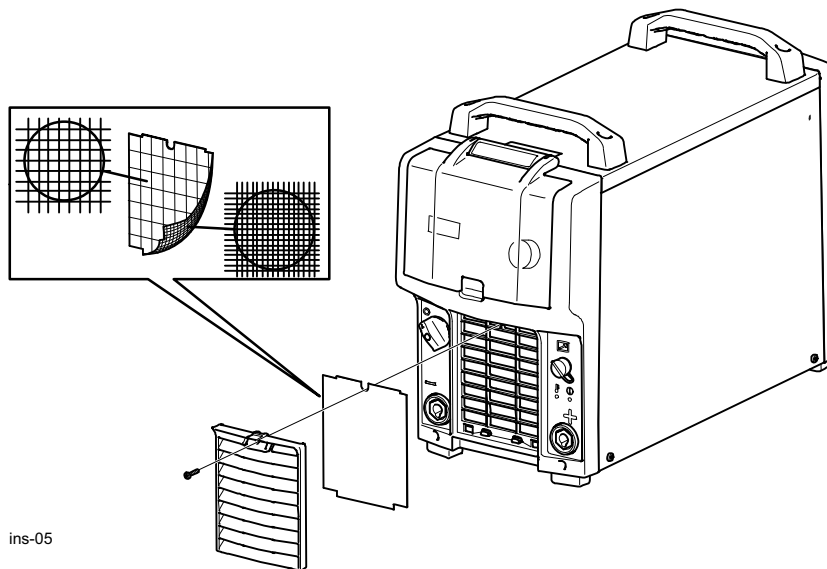
Регулярно проверяйте источник питания, не допуская его загрязнения.

Для чистки источника питания его необходимо регулярно продувать сухим сжатым воздухом при сниженном давлении. Продувку следует производить чаще при работе источника питания в загрязненной среде.

В противном случае произойдет закупорка отверстий для входа и выхода воздуха, которая может вызвать перегрев источника питания. Во избежание этого необходимо регулярно чистить воздушный фильтр.

Очистка или замена противопылевого фильтра:

- 1 Извлеките противопылевой фильтр, как показано на рисунке.
- 2 Продуйте фильтр начисто сжатым воздухом (при пониженном давлении).
- 3 Убедитесь в том, что фильтр с самой мелкой сеткой установлен на стороне защитной решетки.
- 4 Установите фильтр на место.



## 6.2 Сварочный пистолет

Для обеспечения надежной сварки необходимо через регулярные промежутки времени чистить и заменять быстроизнашиваемые детали.



## 7 ВЫЯВЛЕНИЕ НЕИСПРАВНОСТЕЙ

Прежде чем вызывать аттестованного специалиста по обслуживанию, попробуйте самостоятельно выполнить рекомендуемые ниже проверки.

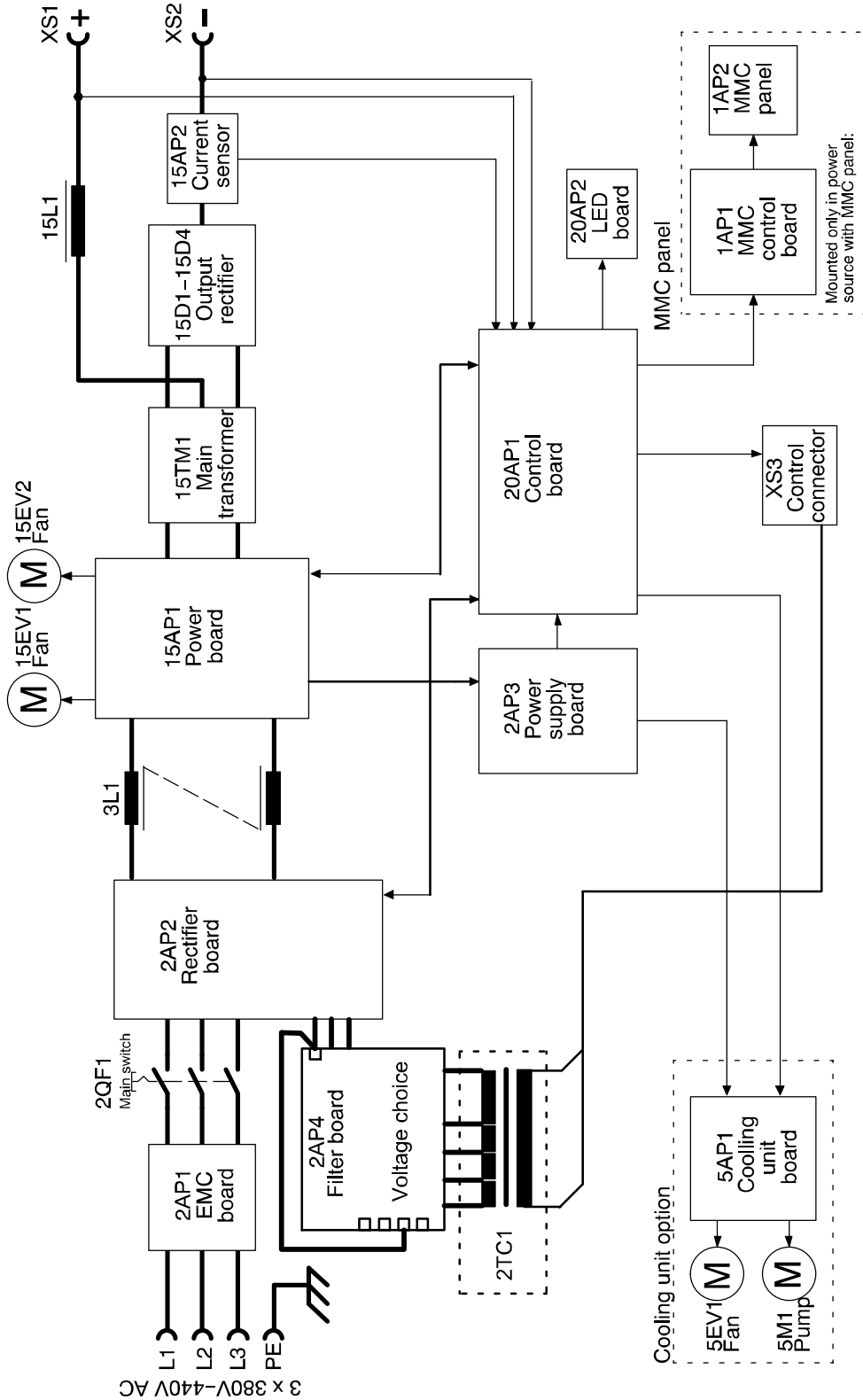
Тип неисправности	Действия
Отсутствие дуги.	<ul style="list-style-type: none"> <li>• Проверьте, включен ли выключатель питания.</li> <li>• Проверьте правильность подключения сварочного и обратного кабелей.</li> <li>• Проверьте, правильно ли задана величина тока.</li> </ul>
Прерывание сварочного тока во время сварки	<ul style="list-style-type: none"> <li>• Проверьте, не сработали ли реле защиты от тепловой перегрузки (срабатывание реле определяется по загоранию оранжевой лампы на лицевой панели).</li> <li>• Проверьте сетевые предохранители.</li> </ul>
Тепловая защита от перегрузок часто срабатывает	<ul style="list-style-type: none"> <li>• Проверьте, не засорены ли воздушные фильтры.</li> <li>• Убедитесь в том, что не превышены номинальные значения параметров источника питания (т. е. устройство работает без перегрузки).</li> </ul>
Низкая эффективность сварки.	<ul style="list-style-type: none"> <li>• Проверьте правильность подключения сварочного и обратного кабелей.</li> <li>• Проверьте, правильно ли задана величина тока.</li> <li>• Убедитесь в том, что используются электроды требуемого типа.</li> <li>• Проверьте сетевые предохранители.</li> </ul>

## 8 ИНФОРМАЦИЯ ДЛЯ ЗАКАЗА ЗАПАСНЫХ ЧАСТЕЙ

*Работы по ремонту и электрическому монтажу должны выполняться квалифицированным специалистом ESAB.*

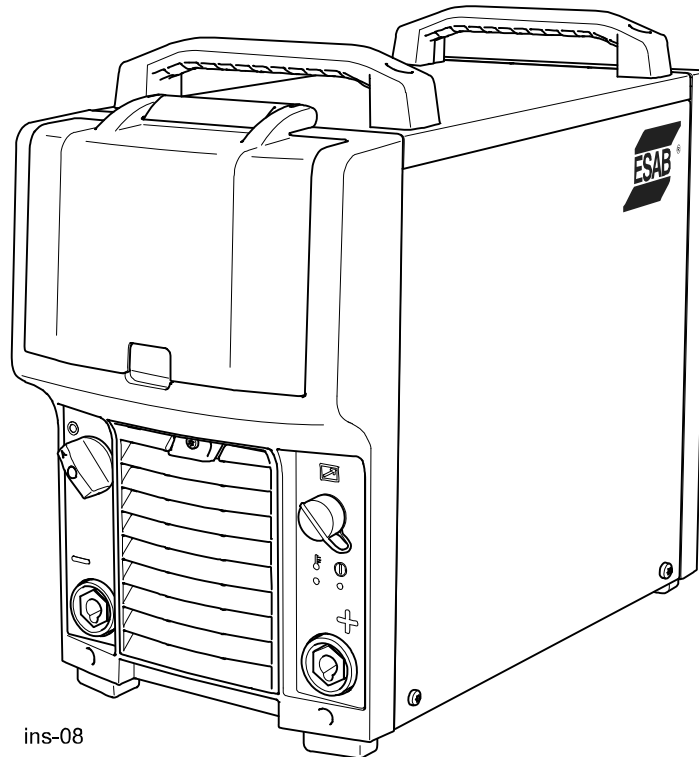
*Необходимо использовать только запасные части, выпущенные фирмой ESAB.*

Запасные части можно заказать у ближайшего к Вам ESAB, (см. перечень на последней странице данной брошюры).



## Mig 4004i, Mig 5004i

Номер заказа



ins-08

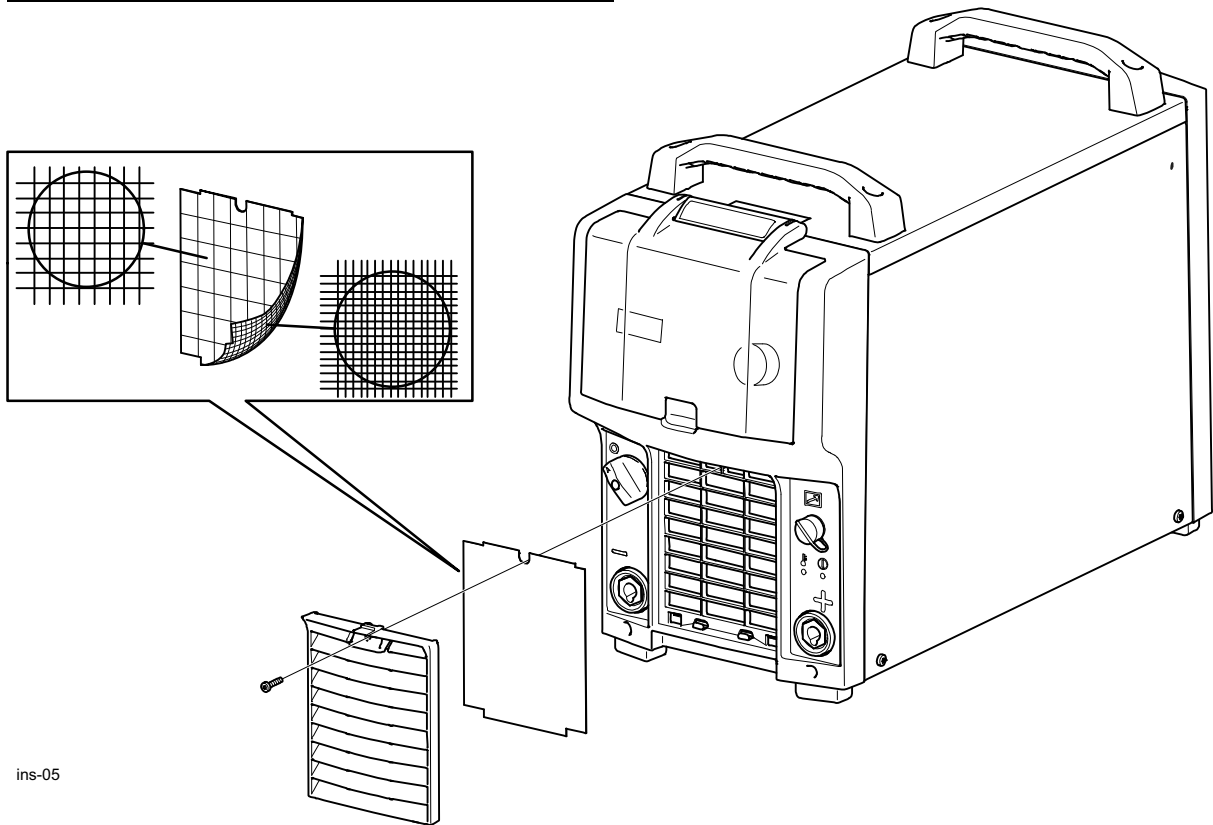
Ordering no.	Denomination	Type	Notes
0465 154 880	Welding power source	Mig 4004i	
0465 155 880	Welding power source	Mig 5004i	
0459 839 071	Spare parts list	Mig 4004i, Mig 5004i	
0740 800 217	Service manual	Mig 4004i, Mig 5004i	
0462 305 001	Instruction manual	Cooling unit COOL 1	
0444 408 101	Instruction manual	Feed unit Feed 3004/4804	

Technical documentation is available on the Internet at [www.esab.com](http://www.esab.com)

## Mig 4004i, Mig 5004i

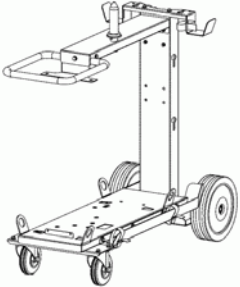
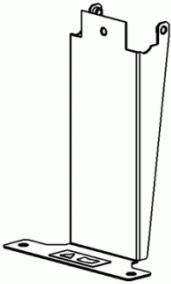
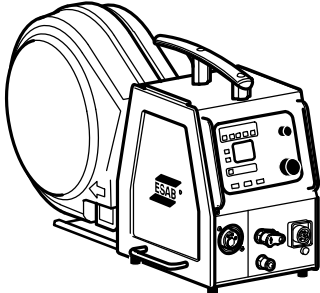
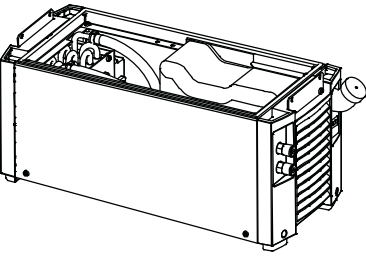
### Список запасных частей

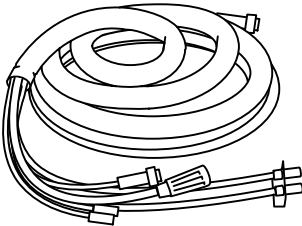



Item	Ordering no.	Denomination
1	0462 197 001	Dust filter



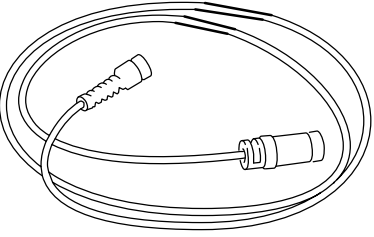
## Mig 4004i, Mig 5004i

### Дополнительные принадлежности

	<p><b>Trolley</b> ..... 0462 151 880  <b>Spare parts list for trolley</b> ..... 0459 839 039</p>
	<p><b>Trolley bracket</b> ..... 0463 125 880            option when no cooling unit is assembled</p>
	<p><b>Feed 3004 MA23</b> ..... 0460 526 887  <b>Feed 3004 MA23, with water</b> ..... 0460 526 897  <b>Feed 3004 MA24</b> ..... 0460 526 889  <b>Feed 3004 MA24, with water</b> ..... 0460 526 899  <b>Feed 4804 MA23</b> ..... 0460 526 987  <b>Feed 4804 MA23, with water</b> ..... 0460 526 997  <b>Feed 4804 MA24</b> ..... 0460 526 989  <b>Feed 4804 MA24, with water</b> ..... 0460 526 999</p>
	<p><b>Cooling unit COOL 1</b> ..... 0462 300 880</p>

	<p><b>Connection set, 70 mm<sup>2</sup></b> 10 pole cable plug - 10 pole cable socket</p> <p>1.7 m ..... 0459 528 780 5 m ..... 0459 528 781 10 m ..... 0459 528 782 15 m ..... 0459 528 783 25 m .. . 0459 528 784 35 m ..... 0459 528 785</p> <p><b>Connection set water, 70 mm<sup>2</sup></b> 10 pole cable plug - 10 pole cable socket</p> <p>1.7 m ..... 0459 528 790 5 m ..... 0459 528 791 10 m ..... 0459 528 792 15 m ..... 0459 528 793 25 m ..... 0459 528 794 35 m ..... 0459 528 795</p>
	<p><b>Remote control unit MTA1 CAN</b> ..... 0459 491 880</p> <p>MIG/MAG: wire feed speed and voltage MMA: current and arc force TIG: current, pulse and background current</p>
	<p><b>Remote control unit AT1 CAN</b> ..... 0459 491 883</p> <p>MMA and TIG: current</p>
	<p><b>Remote control unit AT1 CF CAN</b> ..... 0459 491 884</p> <p>MMA and TIG: rough and fine setting of current</p>

**Mig 4004i, Mig 5004i**

	<b>Remote control cable 10 pole - 4 pole</b>	
	5m .....	0459 960 880
	10m .....	0459 960 881
	25m .....	0459 960 882

For more information of the accessories contact the nearest ESAB agency.

# ESAB subsidiaries and representative offices

## Europe

### AUSTRIA

ESAB Ges.m.b.H  
Vienna-Liesing  
Tel: +43 1 888 25 11  
Fax: +43 1 888 25 11 85

### BELGIUM

S.A. ESAB N.V.  
Brussels  
Tel: +32 2 745 11 00  
Fax: +32 2 745 11 28

### BULGARIA

ESAB Kft Representative Office  
Sofia  
Tel/Fax: +359 2 974 42 88

### THE CZECH REPUBLIC

ESAB VAMBERK s.r.o.  
Vamberk  
Tel: +420 2 819 40 885  
Fax: +420 2 819 40 120

### DENMARK

Aktieselskabet ESAB  
Herlev  
Tel: +45 36 30 01 11  
Fax: +45 36 30 40 03

### FINLAND

ESAB Oy  
Helsinki  
Tel: +358 9 547 761  
Fax: +358 9 547 77 71

### FRANCE

ESAB France S.A.  
Cergy Pontoise  
Tel: +33 1 30 75 55 00  
Fax: +33 1 30 75 55 24

### GERMANY

ESAB GmbH  
Solingen  
Tel: +49 212 298 0  
Fax: +49 212 298 218

### GREAT BRITAIN

ESAB Group (UK) Ltd  
Waltham Cross  
Tel: +44 1992 76 85 15  
Fax: +44 1992 71 58 03

### ESAB Automation Ltd

Andover  
Tel: +44 1264 33 22 33  
Fax: +44 1264 33 20 74

### HUNGARY

ESAB Kft  
Budapest  
Tel: +36 1 20 44 182  
Fax: +36 1 20 44 186

### ITALY

ESAB Saldatura S.p.A.  
Bareggio (Mi)  
Tel: +39 02 97 96 8.1  
Fax: +39 02 97 96 87 01

### THE NETHERLANDS

ESAB Nederland B.V.  
Amersfoort  
Tel: +31 33 422 35 55  
Fax: +31 33 422 35 44

## NORWAY

AS ESAB  
Larvik  
Tel: +47 33 12 10 00  
Fax: +47 33 11 52 03

## POLAND

ESAB Sp.zo.o.  
Katowice  
Tel: +48 32 351 11 00  
Fax: +48 32 351 11 20

## PORTUGAL

ESAB Lda  
Lisbon  
Tel: +351 8 310 960  
Fax: +351 1 859 1277

## ROMANIA

ESAB Romania Trading SRL  
Bucharest  
Tel: +40 316 900 600  
Fax: +40 316 900 601

## RUSSIA

LLC ESAB  
Moscow  
Tel: +7 (495) 663 20 08  
Fax: +7 (495) 663 20 09

## SLOVAKIA

ESAB Slovakia s.r.o.  
Bratislava  
Tel: +421 7 44 88 24 26  
Fax: +421 7 44 88 87 41

## SPAIN

ESAB Ibérica S.A.  
Alcalá de Henares (MADRID)  
Tel: +34 91 878 3600  
Fax: +34 91 802 3461

## SWEDEN

ESAB Sverige AB  
Gothenburg  
Tel: +46 31 50 95 00  
Fax: +46 31 50 92 22

## ESAB international AB

Gothenburg  
Tel: +46 31 50 90 00  
Fax: +46 31 50 93 60

## SWITZERLAND

ESAB AG  
Dietikon  
Tel: +41 1 741 25 25  
Fax: +41 1 740 30 55

## UKRAINE

ESAB Ukraine LLC  
Kiev  
Tel: +38 (044) 501 23 24  
Fax: +38 (044) 575 21 88

## North and South America

### ARGENTINA

CONARCO  
Buenos Aires  
Tel: +54 11 4 753 4039  
Fax: +54 11 4 753 6313

### BRAZIL

ESAB S.A.  
Contagem-MG  
Tel: +55 31 2191 4333  
Fax: +55 31 2191 4440

### CANADA

ESAB Group Canada Inc.  
Mississauga, Ontario  
Tel: +1 905 670 02 20  
Fax: +1 905 670 48 79

### MEXICO

ESAB Mexico S.A.  
Monterrey  
Tel: +52 8 350 5959  
Fax: +52 8 350 7554

### USA

ESAB Welding & Cutting Products  
Florence, SC  
Tel: +1 843 669 44 11  
Fax: +1 843 664 57 48

## Asia/Pacific

### AUSTRALIA

ESAB South Pacific  
Archerfield BC QLD 4108  
Tel: +61 1300 372 228  
Fax: +61 7 3711 2328

### CHINA

Shanghai ESAB A/P  
Shanghai  
Tel: +86 21 2326 3000  
Fax: +86 21 6566 6622

### INDIA

ESAB India Ltd  
Calcutta  
Tel: +91 33 478 45 17  
Fax: +91 33 468 18 80

### INDONESIA

P.T. ESABindo Pratama  
Jakarta  
Tel: +62 21 460 0188  
Fax: +62 21 461 2929

### JAPAN

ESAB Japan  
Tokyo  
Tel: +81 45 670 7073  
Fax: +81 45 670 7001

### MALAYSIA

ESAB (Malaysia) Snd Bhd  
USJ  
Tel: +603 8023 7835  
Fax: +603 8023 0225

### SINGAPORE

ESAB Asia/Pacific Pte Ltd  
Singapore  
Tel: +65 6861 43 22  
Fax: +65 6861 31 95

## SOUTH KOREA

ESAB SeAH Corporation  
Kyungnam  
Tel: +82 55 269 8170  
Fax: +82 55 289 8864

## UNITED ARAB EMIRATES

ESAB Middle East FZE  
Dubai  
Tel: +971 4 887 21 11  
Fax: +971 4 887 22 63

## Africa

### EGYPT

ESAB Egypt  
Dokki-Cairo  
Tel: +20 2 390 96 69  
Fax: +20 2 393 32 13

### SOUTH AFRICA

ESAB Africa Welding & Cutting Ltd  
Durbanvill 7570 - Cape Town  
Tel: +27 (0)21 975 8924

## Distributors

*For addresses and phone numbers to our distributors in other countries, please visit our home page*

[www.esab.com](http://www.esab.com)



[www.esab.com](http://www.esab.com)

